



Heami production
facilities are certified
ISO 9001



Heami forklift trucks
meet European
safety requirements



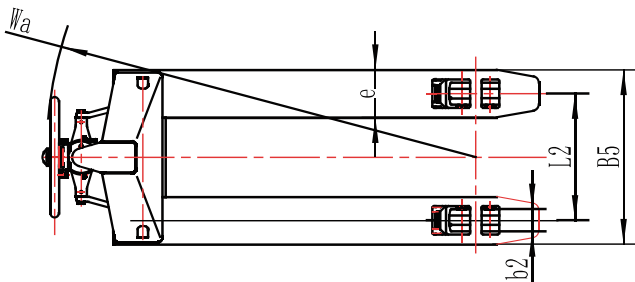
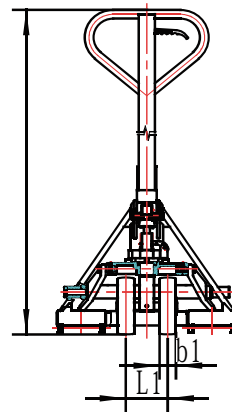
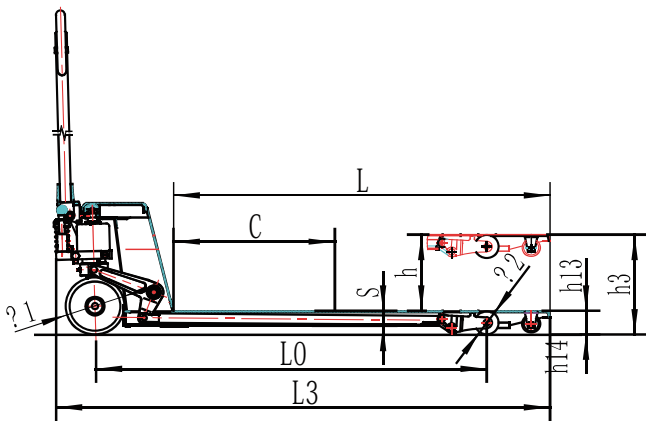
セミオーダー・特殊仕様ハンドリフト ベースモデル仕様書

店舗、倉庫、工場など、あらゆる物流現場でのパレット搬送に最適なハンドリフトです。
軽量かつ強靭なボディ設計により、日々の過酷な荷役作業を強力にサポート。
コストパフォーマンスと信頼性を両立した、自信を持っておすすめする一台です。
世界中で実績のある「BFシリーズ」をベース筐体として採用しました。
本資料では、ベースモデルの基本仕様・性能について記載しています。



株式会社クロスユニオン

仕様表



項目	単位	仕様
型式	—	BF3-685
最大積載荷重(Q)	kg	3000
荷重中心距離(C)	mm	510
ホイールベース(L0)	mm	1247
車両重量	kg	70
ステアリングホイール寸法	mm	φ180 × 50
ロードホイール寸法	mm	φ74 × 70
トレッド幅 (ステアリング側)(L1)	mm	128
トレッド幅 (フォーク側)(L2)	mm	520
リフト揚程(h)	mm	110
ハンドル高さ(h14)	mm	1220
最高位 (フォーク最高位) (h3)	mm	190
最低位 (フォーク最低位) (h13)	mm	75
全長(L3)	mm	1610
フォーク寸法(s/e/l)	mm	52/160/1220
最小回転半径(Wa)	mm	1358
フレーム材質	—	高剛性スチール (3.75mm厚)
車輪材質	—	ポリウレタン

※上記スペックはベースモデルの数値です。

【重要:特別仕様製品に関するご注意】

本仕様書はベースモデルの共通仕様を記載したものです。

※ご注意※

キャンセル:本製品は、特注品です。製造開始後のサイズ変更・返品・交換は一切お受けできません。

「パレットに入らなかった」等の理由でも返品できません。